

# PEL-TEC

puissances 12 ,18, 24, 36 et 48 kW

## Chaudière granulés

automatique





# PEL-TEC

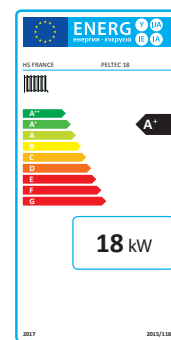
## Chaudière granulés automatique

La **PEL-TEC** est une chaudière automatique granulés de bois **très haut rendement** CLASSE 5.

Sa gamme est composée de plusieurs modèles travaillant sur **une plage de modulation allant de 3,6 à 48 kW** pour les maisons individuelles, le petit collectif ou le petit tertiaire.

Son écran de contrôle tactile couleur intuitif vous permettra un  **pilotage aisé de votre chaudière**.

Le silo attenant est prévu pour un remplissage par sac. Vous pourrez adapter un système d'aspiration pour un remplissage par camion souffleur pour une plus grande autonomie.



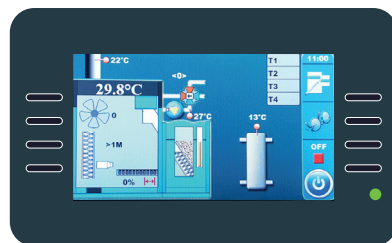
1. Dispositif entièrement automatique de nettoyage des surfaces d'échange
2. Allumage automatique
3. Sonde LAMBDA pour l'optimisation de la combustion (de série)
4. Écran tactile avec affichage de graphiques animés
5. Silo de stockage de 220kg (340L) équipé d'une cellule de détection de manque de granulés
6. Cendrier grande capacité amovible
7. Système automatique d'évacuation des cendres avec une ouverture totale du pot de combustion
8. Pot de combustion en acier haute température
9. Échangeur tubulaire à hautes surfaces d'échange
10. Option aspirateur à positionner sur le silo de stockage pour une alimentation par aspiration

## Caractéristiques techniques

|  |                    | PEL-TEC 12 | PEL-TEC 18 | PEL-TEC 24 | PEL-TEC 36 | PEL-TEC 48 |
|--|--------------------|------------|------------|------------|------------|------------|
| Puissance thermique nominale P   | kW                 | 12         | 18         | 24         | 36         | 48         |
| Plage de modulation  | kW                 | 3,6 - 12   | 5,4 - 18   | 7,2 - 24   | 10,8 - 36  | 14,4 - 48  |
| Volume du silo   | L                  | 340        | 340        | 340        | 340        | 340        |
| Contenance en eau  | L                  | 78         | 76         | 100        | 108        | 135        |
| Dépression nécessaire à la buse  | mbar               | 0,12       | 0,12       | 0,12       | 0,12       | 0,12       |
| Volume ballon tampon préconisé   | série              | 200        | 200        | 200        | 200        | 500        |
| Poids de la chaudière (avec silo)  | kg                 | 328        | 328        | 402        | 455        | 478        |
| IEE Indice d'efficacité énergétique chaudière seule  |                    | 116        | 119        | 121        | 121        | 122        |
| Classement ecolabelling chaudière seule (selon ecodesign 2015/1189)                                |                    | A+         | A+         | A+         | A+         | A+         |
| ETAS, efficacité énergétique saisonnière (ηs) de la chaudière biomasse (selon ecodesign 2015/1189) | %                  | 79         | 80         | 82         | 83         | 83         |
| Émissions saisonnières de particules (poussières)  | mg/Nm <sup>3</sup> | 19         | 21         | 23         | 22         | 21         |
| Émissions saisonnières de monoxyde de carbone (CO)   | mg/Nm <sup>3</sup> | 167        | 117        | 67         | 90         | 113        |
| Émissions saisonnières d'oxydes d'azote (NOx)  | mg/Nm <sup>3</sup> | 138        | 138        | 138        | 139        | 141        |
| Émissions saisonnières de composés organiques gazeux (COG)   | mg/Nm <sup>3</sup> | 5          | 3          | 2          | 2          | 2          |
| Rendement PCI à puissance nominale selon EN 303.5-2012   | %                  | 93,8       | 94         | 94,1       | 92,8       | 91,5       |
| Classe de performance selon EN 303.5-2012  |                    | 5          | 5          | 5          | 5          | 5          |
| Label Flamme verte   |                    | 7*         | 7*         | 7*         | 7*         | 7*         |

# Écran de contrôle chaudière

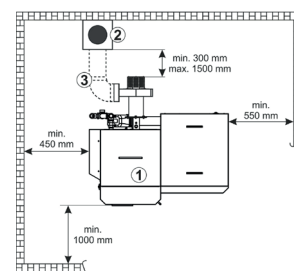
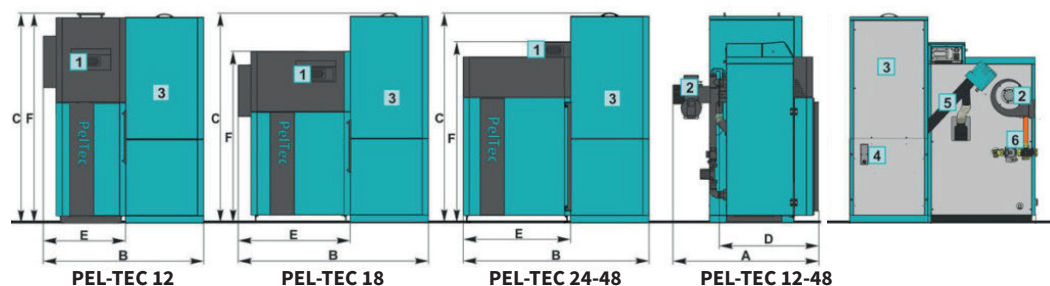
- La chaudière PEL-TEC dispose d'un écran couleur tactile convivial et facile d'utilisation. Il permet de visualiser instantanément les informations de fonctionnement de la chaudière (température chaudière, ballon, fumées, ...).
- Les menus vous permettent d'avoir accès aux fonctions de paramétrage de la chaudière (alimentation automatique, combustion, ...).



## Recyclage par vanne 4 voies motorisée

La chaudière PEL-TEC est livrée de série avec une vanne 4 voies motorisée. Cette vanne motorisée est la meilleure alliée de votre chaudière. Elle vous garantit la protection de votre corps de chauffe contre la corrosion liée à la condensation interne de la chaudière.

## Cotes d'encombrement



1. Régulation tactile couleur
2. Extracteur de fumées
3. Silo à granulés
4. Cellule de niveau du granulé
5. Vis d'alimentation du granulé
6. Vanne 4 voies motorisée

|  |    | PEL-TEC 12            | PEL-TEC 18            | PEL-TEC 24            | PEL-TEC 36            | PEL-TEC 48            |
|--|----|-----------------------|-----------------------|-----------------------|-----------------------|-----------------------|
| Profondeur <b>A</b> / Largeur <b>B</b> / Hauteur <b>C</b>    | mm | 1 105 / 1 200 / 1 560 | 1 105 / 1 420 / 1 560 | 1 080 / 1 400 / 1 560 | 1 160 / 1 485 / 1 560 | 1 175 / 1 485 / 1 560 |
| Hauteur avec option aspiration                               | mm | 1 840                 | 1 840                 | 1 840                 | 1 840                 | 1 840                 |
| Profondeur sans accessoires <b>D</b>                         | mm | 765                   | 765                   | 735                   | 795                   | 795                   |
| Largeur sans silo <b>E</b> / Hauteur sans silo <b>F</b>      | mm | 650 / 1 560           | 880 / 1 275           | 880 / 1 345           | 965 / 1 345           | 965 / 1 495           |
| Hauteur de la buse de fumées en position verticale           | mm | 1 515                 | 1 040                 | 1 140                 | 1 160                 | 1 310                 |
| Hauteur de la buse de fumées en position horizontale         | mm | 1 235                 | 765                   | 855                   | 855                   | 995                   |
| Volume du silo attenant                                      | L  | 340                   | 340                   | 340                   | 340                   | 340                   |
| Diamètre buse de fumées                                      | mm | 130                   | 130                   | 130                   | 150                   | 150                   |
| Diamètre raccordement chauffage                              | "  | 1"                    | 1"                    | 1" 1/4                | 1" 1/4                | 1" 1/4                |
| Hauteur minimum sous plafond pour la sortie des turbulateurs | mm | 1 900                 | 1 700                 | 1 700                 | 1 700                 | 2 000                 |
| Hauteur nécessaire sous plafond avec option aspiration       | mm | 2 010                 | 2 010                 | 2 010                 | 2 010                 | 2 010                 |

# Comment agrandir votre capacité de stockage ?

**Vous pouvez combiner votre chaudière et son silo attenant avec une solution d'alimentation par aspiration.**

Vous pouvez faire évoluer votre système à chargement manuel vers une solution à chargement automatique par camion souffleur soit au moment de l'installation soit plus tard, quand vous en ressentirez l'envie ou le besoin.

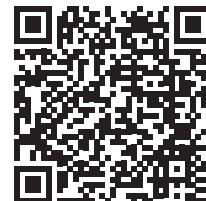
Vous pourrez associer à votre silo attenant soit un pack sondes pneumatiques soit un pack silo textile.

## Alimentation par aspiration

**Notre gamme de chaudière peut être utilisée avec une alimentation automatique par aspiration. Il sera néanmoins nécessaire d'ajouter au silo attenant de votre chaudière un système d'aspiration.**

Cet aspirateur, autonome et indépendant, est conçu pour le transport de granulés de bois certifiés (ENplus, DINplus).

Doté d'une programmation intégrée, il est prévu pour aspirer les granulés jusqu'à une distance de 10 mètres. L'aspiration vous permet une très grande autonomie en fonction de la taille du silo. Ce mode de stockage implique un remplissage par camion souffleur.



**Pour plus d'informations  
consultez notre documentation  
transport et stockage**

## Remplissage du silo

**En fonction de la place que vous souhaitez allouer à votre stockage, vous aurez la possibilité de remplir votre silo de 2 manières :**

### Par sac :

Généralement conditionnés en sac de 15 kg, vous pourrez remplir des silos métalliques ayant une contenance allant de 195 à 815 kg.

En fonction des saisons, le rythme de remplissage varie d'une petite semaine à plusieurs mois. Cette solution est idéale pour les petites chaufferies, les habitats à faible consommation ou pour les maisons ayant un accès camion difficile.

### Par camion souffleur :

Les silos en toiles ou «faits maison» permettent des volumes de stockage beaucoup plus importants de plusieurs tonnes. Ce type de stockage permet un remplissage automatisé et sans manutention.

Attention : certaines contraintes d'accès pour le camion ainsi que des distances de raccordement maximales doivent être respectées, renseignez-vous auprès de fournisseurs locaux de pellet par camion.

## Régulation BIO CONTROL 920i\*

Le régulateur BIO CONTROL 920i est conçu pour réguler 1 ou 2 circuits mélangés de chauffage ou plus (voir option : module supplémentaire).

Il permet de réguler la température d'ambiance en contrôlant la température de départ des circuits en fonction de l'extérieur, avec affinement de la température de la pièce par sonde d'ambiance.

BIO CONTROL 920i agit, pour chaque circuit mélangé, sur un moteur 3 points et sur le circulateur chauffage.

La programmation permet des abaissements indépendants par circuit pour chaque jour de la semaine.

Son écran tactile couleur avec pictogrammes et affichage en texte clair vous permet de visualiser simplement les informations suivantes : le schéma de l'installation, les températures du ballon tampon, de la bouteille de mélange, les températures des circuits de chauffage, la température extérieure, d'ambiance, ECS, circuit solaire, etc. Il peut être installé en chaufferie ou directement dans la pièce à vivre.

\* Compris dans les packs complets proposés dans notre catalogue tarif général

**Pour plus d'informations  
consultez notre documentation  
accessoires**



**NOUVEAU !**



Système solaire  
CESI

**NOUVEAU !**



Mode hotel  
chauffage  
collectif



Utilisation  
simple et  
conviviale



Connexion  
Internet / WiFi



Montage aisé



Visualisation de  
la configuration  
complète

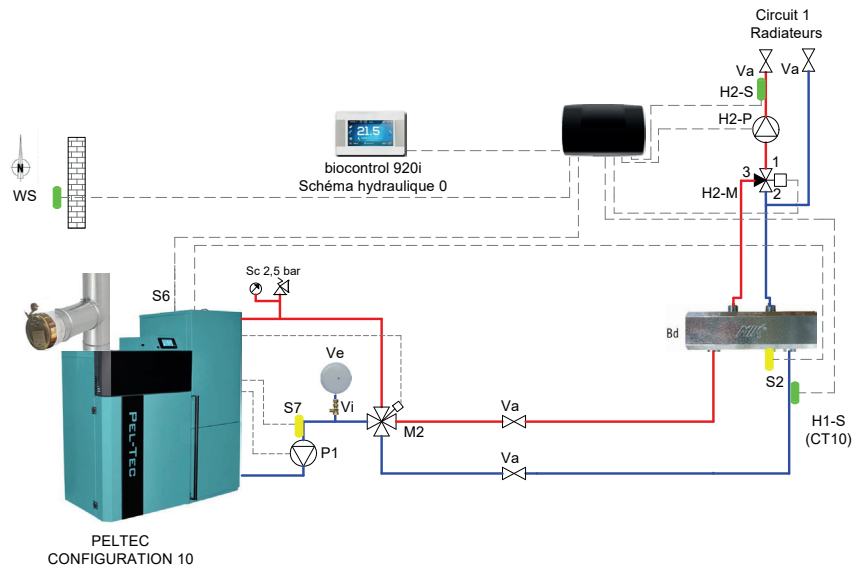


Possibilité  
d'étendre la  
configuration

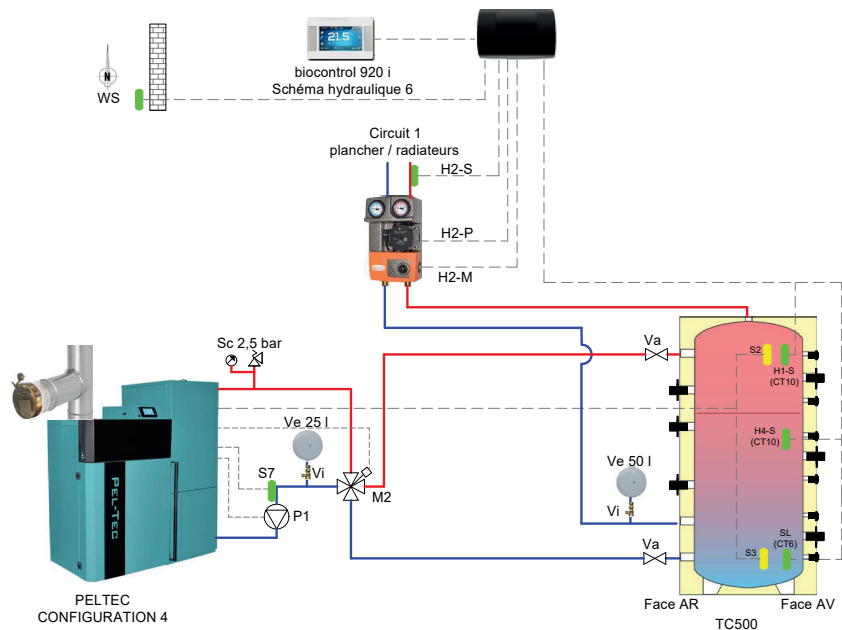


Tutoriel  
d'information  
intégré

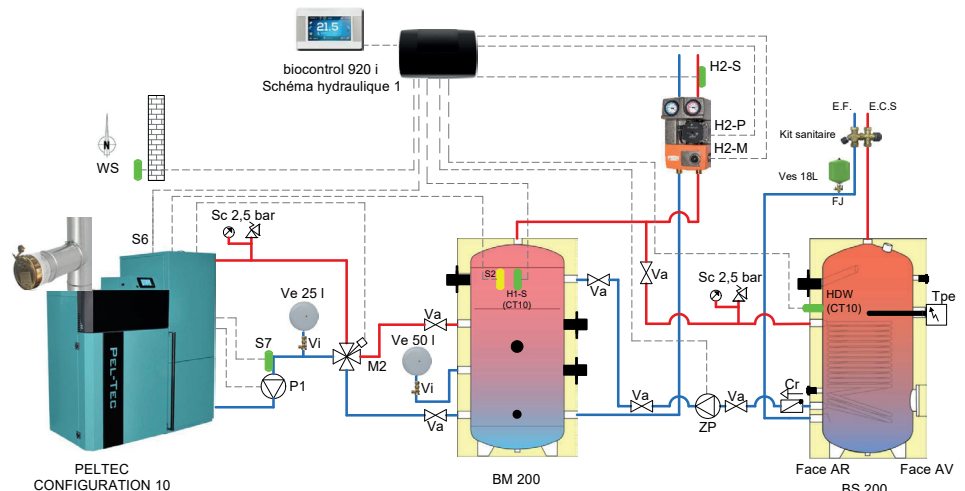
## UC Chauffage seul



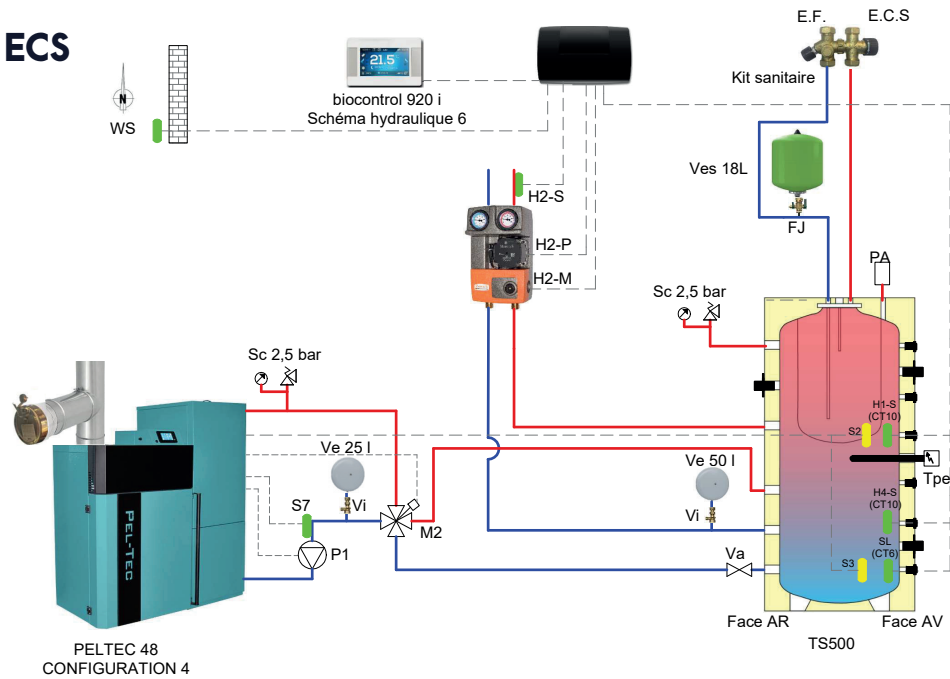
## UC Chauffage seul



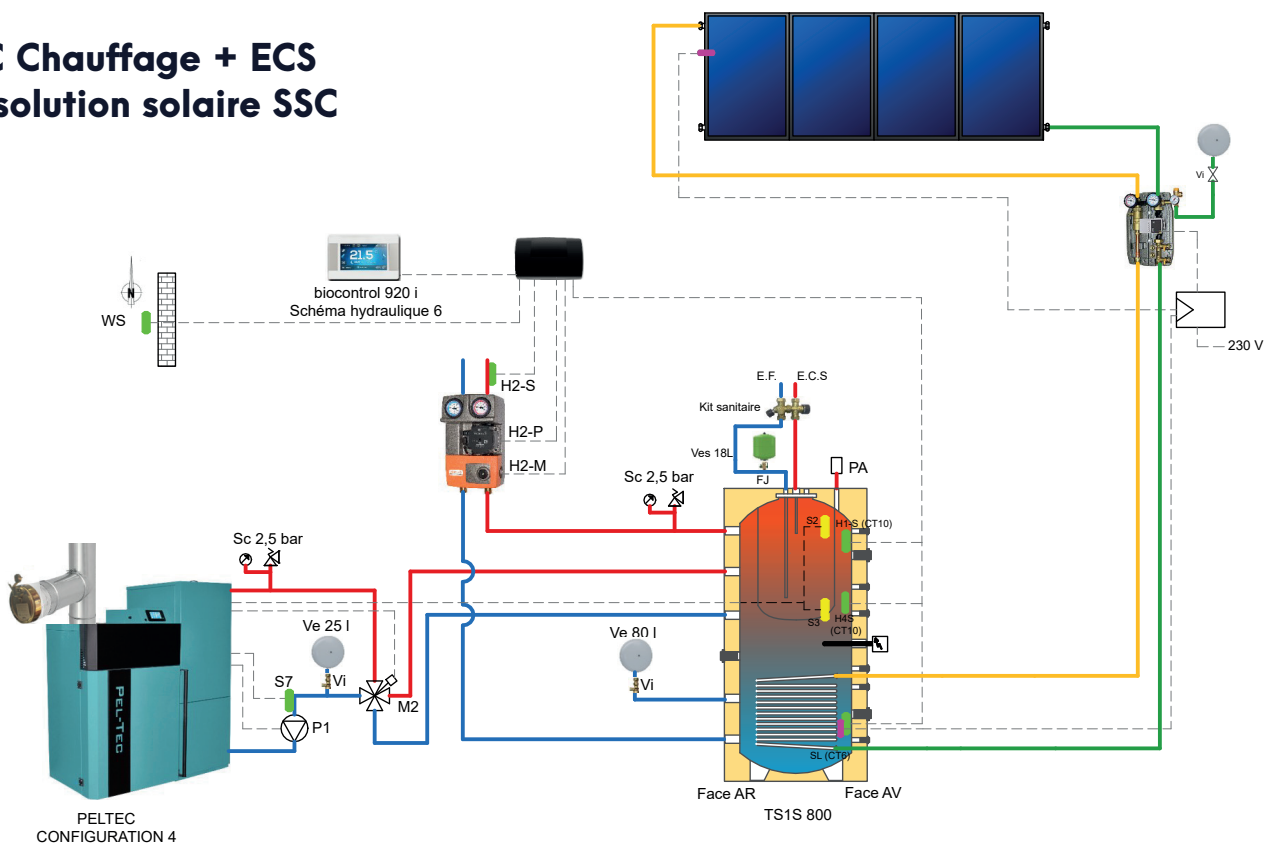
## UC Chauffage seul + pack ECS



### UC Chauffage + ECS



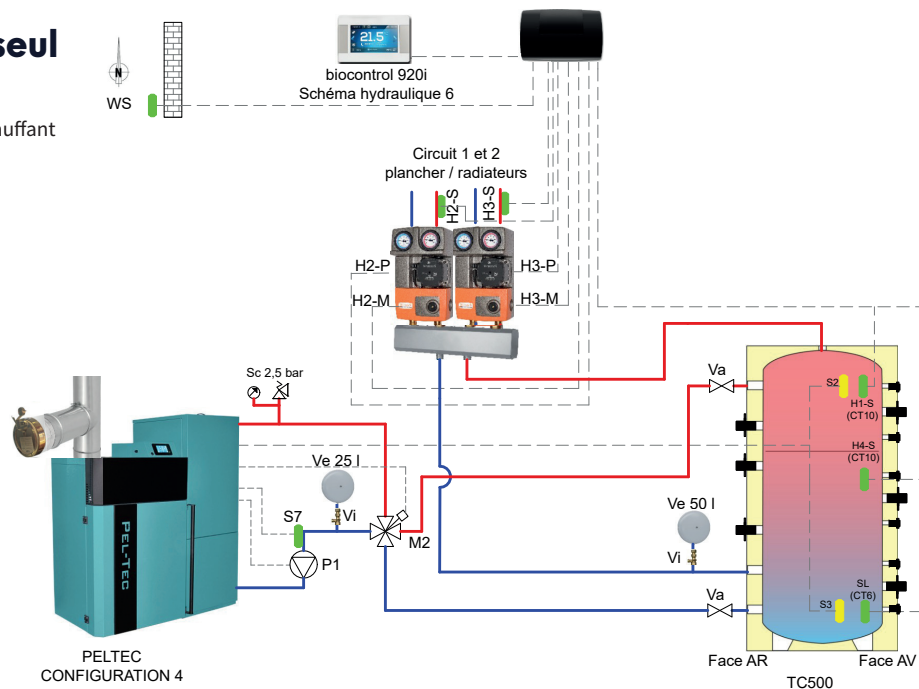
### UC Chauffage + ECS + solution solaire SSC



## UC Chauffage seul

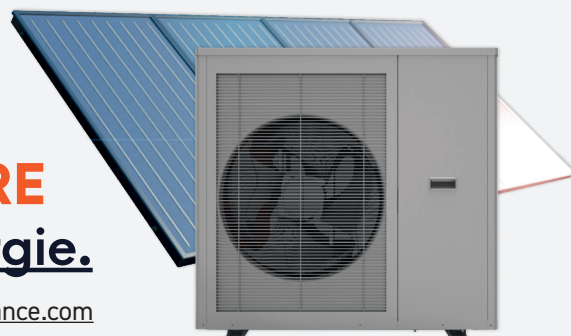
## 2 circuits

radiateurs et / ou plancher chauffant



Pensez à associer cette chaudière  
avec **UNE POMPE À CHALEUR**  
ou **UN SYSTÈME COMBINÉ SOLAIRE**  
pour tirer le meilleur de chaque énergie.

Pour plus de renseignements, contactez notre services devis : [chiffrage@hsfrance.com](mailto:chiffrage@hsfrance.com)





## Tout le savoir-faire HS France

Chez nous, chaque chaudière est déclinée en unité de chauffe.

Plusieurs variantes sont proposées pour pouvoir répondre aux besoins de chacun : chauffage seul, chauffage avec production d'eau chaude sanitaire (ECS), par ballon immergé ou séparé avec un complément solaire ainsi que plusieurs solutions de stockage du combustible pour les chaudières à granulés avec une alimentation par vis ou par aspiration.

Opter pour une unité de chauffe, c'est s'assurer de disposer de tout le matériel nécessaire à l'installation et au bon fonctionnement de son nouveau système de chauffage par rapport à la configuration choisie et au schéma hydraulique fourni.

# 1

Vous avez la certitude que tous les organes de fonctionnement et de sécurité présents sur nos schémas hydrauliques ont bien été pris en compte dans le chiffrage global de chaque solution proposée.

# 3

Vous visualisez de façon précise pour chaque composition **le schéma hydraulique d'installation livré avec l'unité de chauffe.**

# 2

Vous bénéficiez de **composants choisis pour leur fiabilité** de façon à vous garantir le meilleur fonctionnement possible. Ces composants développés spécifiquement pour HS FRANCE par nos partenaires industriels viennent renforcer ces ensembles à la technicité éprouvée.

# 4

Vous pouvez aisément et rapidement comparer de **nombreuses déclinaisons** en fonction de vos besoins et de la configuration des locaux à chauffer et de la chaufferie. Ce choix très large vous permet de proposer très facilement plusieurs variantes de confort dans un même devis.

**1000 litres  
DE FIOUL**  
correspondent à

**3,4 tonnes  
ou 8 stères**  
de bois-bûche

**2,1 tonnes  
ou 3,1 m<sup>3</sup>**  
de granulés de bois

**3,4 tonnes  
ou 13 m<sup>3</sup>**  
de bois déchiqueté

**10 000 kW**  
d'électricité

**1000 m<sup>3</sup>**  
de gaz naturel

**781 kg**  
de propane

## Notre partenaire technique BIO SERVICES

Parce que l'accompagnement de nos clients est primordial, nous avons dédié un service technique qui accompagnera aussi bien l'installateur dans la pose ou le contrôle technique de l'installation que le particulier pour le former à l'utilisation de sa chaudière. Les techniciens de la société Bio Services peuvent intervenir sur l'ensemble du territoire français.



Hotline



Mise en service



CTFU



SAV des marques  
partenaires



Hébergement et  
suivi administratif



Travaux divers  
en sous-traitance \*



Entretien



rue Andersen - 67 870 BISCHOFFSHEIM  
info@hsfrance.com - www.hsfrance.com  
TEL : 03 88 49 27 57 - FAX : 03 88 50 49 10