

FJORD

puissances 30 et 50 kW

Chaudière bois-bûches

à combustion inversée assistée par extracteur



Pack sérénité 2021 sur les unités de chauffe

Disponibles uniquement en version **BIO CONTROL 860-D**



La chaudière FJORD est destinée aux utilisateurs exigeants en termes de performances et recherchant **une chaudière toute dernière génération.**

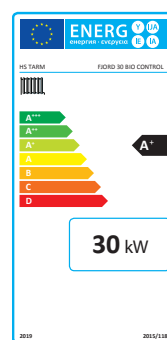
La FJORD bénéficie d'un foyer de chargement frontal de grand volume jusqu'à 200l pour des bûches de 50 cm. Associé au(x) ballon(s) tampon(s) obligatoire(s), ce volume permet d'accroître l'autonomie en **réduisant le nombre de chargements par jour.**

Un portillon d'allumage donnant accès à la zone de combustion permet un allumage facilité au coeur du foyer une fois le chargement effectué.

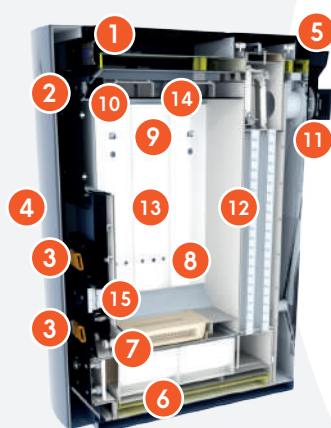
L'accès au foyer de combustion ainsi que sous l'échangeur rend le décairage très aisé. Les raccordements hydrauliques peuvent être faits à l'arrière droit ou gauche. Pourvue en série d'un levier externe de nettoyage mécanisé des tubes de l'échangeur, la contrainte de nettoyage régulier est fortement réduite. Seul l'accès à l'avant et à un côté est nécessaire, facilitant, de ce fait, l'implantation en chaufferie.

Descriptif technique

- Volume foyer de 155L (Fjord 30) et 202L (Fjord 50)
- By-pass d'aspiration des fumées
- Nettoyage mécanique de l'échangeur tubulaire par levier externe
- Surfaces d'échange au contact du feu en acier : forte épaisseur 8 mm
- Echangeur coaxial de décharge thermique en cuivre pour montage à gauche ou à droite possible
- Ventilateur-extracteur particulièrement silencieux
- Tunnel en béton réfractaire
- Cendrier métallique externe
- Soupape de décharge fournie (uniquement avec la Fjord 50)



Régulation **VI**
classe ErP



1. Tableau de commande
2. By pass d'aspiration des fumées pour un meilleur confort lors du rechargement en cours de combustion
3. Entrées d'air primaire et secondaire (motorisées en version BIO CONTROL)
4. Porte d'habillage réduisant les pertes calorifiques
5. Buse verticale d'évacuation des fumées
6. Tunnel de combustion
7. Sorties d'air secondaire
8. Sorties d'air primaire
9. Tôle sèche amovible
10. Levier externe de nettoyage des turbulateurs
11. Extracteur
12. Turbulateur insérés dans les tubes de fumées
13. Foyer de chargement bois très important
14. Serpentin de décharge thermique en cuivre assurant la sécurité en cas de surchauffe
15. Portillon pour un allumage facilité

Tableau de commande BIO CONTROL

- **Sonde lambda** permettant d'obtenir une combustion propre en réduisant les émissions polluantes, un rendement maximal et de contrôler la puissance développée
- **Régulation climatique** permettant de piloter **2 circuits** de chauffage mélangés (possibilité d'extension à 4 circuits mélangés en ajoutant le module d'extension)
- **Gestion du stockage d'énergie** intégrée pour 2 ballons et plus
- **Contrôle complet de toutes les valeurs de combustion et de fonctionnement** indispensables à la bonne marche de l'installation (état de la chaudière et des circuits de chauffage, température chaudière et des fumées, températures du/des ballons tampons, températures des circuits de chauffage, valeur d'oxygène O2, visualisation en temps réel de la vitesse du ventilateur et de l'ouverture des volets d'air, etc ...)

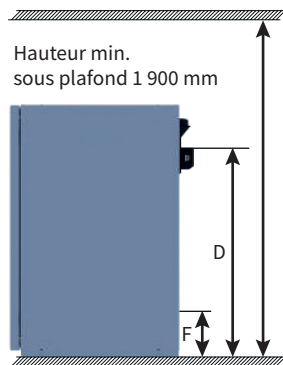
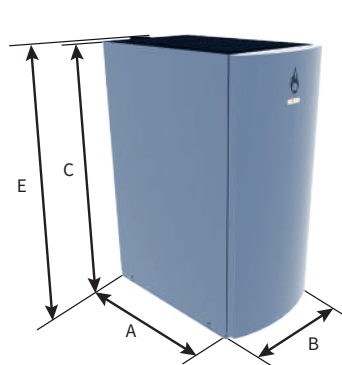


Tableau de commande **BIO CONTROL 860-D**

Caractéristiques techniques

		FJORD 30 BIO CONTROL 860-D	FJORD 50 BIO CONTROL 860-D
Puissance utile bois-bûches	kW	30	50
Rendement utile selon EN 303.5 - 2012	%	93,2	93,8
Rendement saisonnier ECODESIGN ηs	%	83,1	83,9
Profondeur du foyer de chargement	mm	550	550
Longueur des bûches	cm	50	50
Volume du foyer de chargement en bois-bûches	L	155	202
Dimensions de la porte de chargement (l x H)	mm	250 x 320	350 x 430
Contenance en eau	L	165	275
Tension d'alimentation	VAC	1 x 230	1 x 230
Température des fumées	°C	<150	<150
Poids à vide	kg	600	670
Volume d'accumulateur d'énergies obligatoire	L	2 000	2 400
Volume d'accumulateur d'énergies confort	L	2 400	3 000
Classe énergétique selon EU 2015/1189 / IEE		A+ / 122	A+ / 123
<i>Avec sonde d'ambiance :</i> Classe énergétique selon EU 2015/1189 / IEE		A++ / 126	A++ / 127
Classe de performance selon EN 303.5 - 2012		5	5
Performance environnementale (flamme verte)		7*	7*

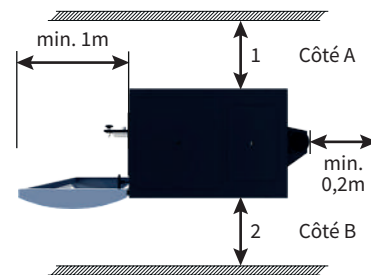
Cotes d'encombrement



Emplacement serpentín de décharge

Côté A :
1 = min. 500 mm
2 = min. 150 mm

Côté B :
1 = min. 150 mm
2 = min. 500 mm



		FJORD 30 BIO CONTROL 860-D	FJORD 50 BIO CONTROL 860-D
Profondeur A	mm	1 240	1 420
Largeur B	mm	655	780
Hauteur C	mm	1 525	1 565
Hauteur départ D / retour F	mm	1 354 / 398	1 354 / 398
Hauteur avec buse de fumées E	mm	1 660	1 660
Diamètre extérieur de la buse de fumées	mm	150	150
Profondeur minimum pour l'installation	mm	2 440	2 620
Largeur minimum pour l'installation	mm	1 305	1 430
Hauteur minimum sous plafond	mm	1 900	1 900

Interface de commande / sonde d'ambiance

Permet le réglage de la température d'ambiance ainsi que l'accès aux informations et paramétrage de la chaudière. Cet appareil s'installe dans la pièce principale de vie. Il est également possible d'installer une interface de commande sur chaque circuit de chauffage supplémentaire.



	Code Article	Prix Public H.T.
Interface de commande / sonde d'ambiance ECOTOUCH filaire Inclus dans nos UC	1000021WHITE	252,00 €
Interface de commande / sonde d'ambiance ESTER 80 <i>sans fil (radio)</i>	016856	360,00 €

Sonde d'ambiance sans fil ESTER 40

Permet le contrôle de l'ensemble des fonctions du circuit de chauffage, le réglage de la température ambiante ainsi que la visualisation du niveau de combustible dans le silo. Simple et intuitive, elle dispose d'une programmation hebdomadaire. Cet appareil s'installe dans la pièce de vie.



Sonde d'ambiance ESTER 40 <i>sans fil (radio)</i>	016837-01	168,00 €
---	-----------	----------

Module de connexion internet ECONET

Permet de piloter à distance les circuits de chauffage, le ballon tampon et le ballon sanitaire. La connexion se fait à partir du site Internet Econet24 ou depuis l'application Smartphone Android ou iOS. Vous pouvez être informé en temps réel par mail des éventuels messages de votre installation.



Module de connexion internet ECONET	1000010	268,00 €
-------------------------------------	---------	----------

Autre option

Module de gestion 2 circuits de chauffage supplémentaires	1000040	231,00 €
---	---------	----------

Informations concernant les groupes hydrauliques



UC Fjord 30 - 1 circuit

équipée d'un **groupe hydraulique DN20**, puissance max. 33kW (avec ΔT 15K)



UC Fjord 50 - 1 circuit

équipée d'un **groupe hydraulique DN25**, puissance max. 38kW (avec ΔT 15K)



UC Fjord 30 et 50 - 2 circuits

équipée de **deux groupes hydrauliques DN20**, puissance max. 2x33kW (avec ΔT 15K)

Si besoin de puissances supérieures par circuit, nous consulter : chiffnage@hsfrance.com



Chaudière seule

FJORD 30 kW
BIO CONTROL 860-D

FJORD 30 bio control 860-D	06270051/860D	7 865,00 €
----------------------------	---------------	-------------------

UC Chauffage seul

(ballon tampon)

Fjord 30 bio control TC2000	1 circuit	UCA-06270051/860D-1C	13 010,00 €
	2 circuits	UCA-06270051/860D-2C	14 060,00 €
Fjord 30 bio control 2xTC1000	1 circuit	UCC-06270051/860D-1C	14 060,00 €
	2 circuits	UCC-06270051/860D-2C	15 110,00 €
Fjord 30 bio control 2xTC1250	1 circuit	UCR-06270051/860D-1C	15 215,00 €
	2 circuits	UCR-06270051/860D-2C	16 265,00 €
Fjord 30 bio control 2xTC1300	1 circuit	UCS-06270051/860D-1C	15 215,00 €
	2 circuits	UCS-06270051/860D-2C	16 265,00 €
Fjord 30 bio control 3xTC800	1 circuit	UCB-06270051/860D-1C	13 745,00 €
	2 circuits	UCB-06270051/860D-2C	14 795,00 €

Packs ECS pour unités de chauffe chauffage seul

Pack ECS BS200 (avec ballon sanitaire 200L)	PH-BS200-HKLC	1 880,00 €
Pack ECS BS2S300 (avec ballon sanitaire 300L double échangeur)	PH-BS2S300-HKLC	2 090,00 €

UC Chauffage + ECS

(ballon tampon avec ECS intégrée)

Fjord 30 bio control TS2000	1 circuit	UCD-06270051/860D-1C	14 795,00 €
	2 circuits	UCD-06270051/860D-2C	15 845,00 €
Fjord 30 bio control TS1000 + TC1000	1 circuit	UCG-06270051/860D-1C	14 795,00 €
	2 circuits	UCG-06270051/860D-2C	15 845,00 €
Fjord 30 bio control TS600 + TC1500	1 circuit	UCE-06270051/860D-1C	16 055,00 €
	2 circuits	UCE-06270051/860D-2C	17 105,00 €
Fjord 30 bio control TS800 + 2xTC800	1 circuit	UCF-06270051/860D-1C	15 950,00 €
	2 circuits	UCF-06270051/860D-2C	17 000,00 €

UC Chauffage + ECS + serpentins solaire

(ballon tampon avec ECS intégrée et double échangeur solaire)

Fjord 30 bio control TS2S600 + TC1500	1 circuit	UCO-06270051/860D-1C	16 475,00 €
	2 circuits	UCO-06270051/860D-2C	17 525,00 €
Fjord 30 bio control TS2S1000 + TC1000	1 circuit	UCQ-06270051/860D-1C	16 265,00 €
	2 circuits	UCQ-06270051/860D-2C	17 315,00 €
Fjord 30 bio control TS2S800 + 2xTC800	1 circuit	UCP-06270051/860D-1C	16 370,00 €
	2 circuits	UCP-06270051/860D-2C	17 420,00 €

Chauffage seul (ballon tampon)

Code Article

Prix Public H.T.

UC Fjord 30 bio control

2xTC1000

1 circuit

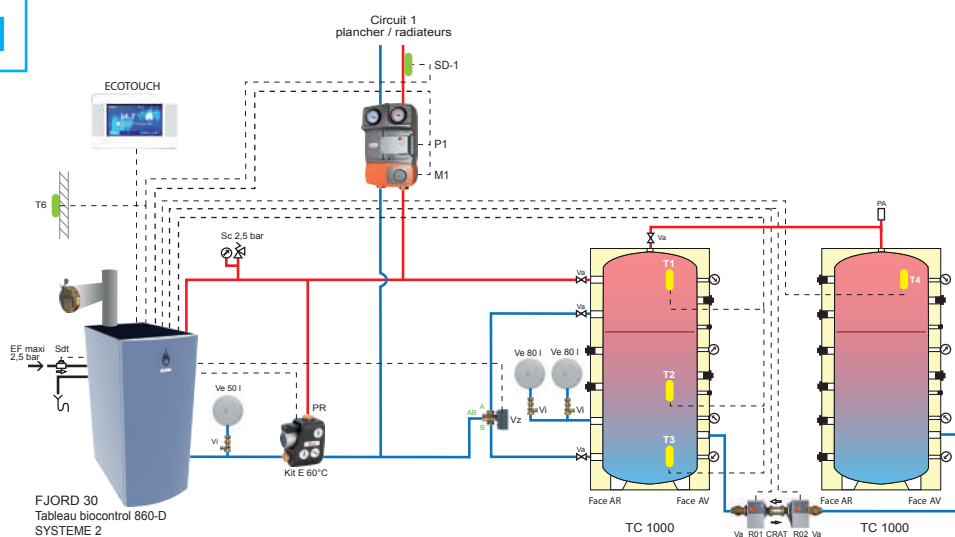
UCC-06270051/860D-1C

14 060,00 €

Unité de chauffe comprenant :

- Chaudière bois-bûches FJORD 30 BIO CONTROL
- Kit hydraulique de recyclage
- Soupape de sécurité chauffage
- Soupape de décharge thermique
- Modérateur de tirage
- Vases d'expansion chauffage
- Vannes d'isolement pour vases d'expansion
- Vanne de zone 3 voies avec moteur
- 2 ballons tampon TC1000
- Thermomètres ballon tampon
- Jeu de bouchons / réductions / capuchons
- Groupe hydraulique DN20
- Servo-moteur pour groupe hydraulique
- Interface de commande / sonde d'ambiance
- Système de gestion différentielle BIO Control 860D
- Sondes ballon tampon

Régulation classe ErP VI



Chauffage + ECS + serpentins solaire (ballon tampon avec ECS intégrée et double échangeur solaire)

UC Fjord 30 bio control

TS2S600 + TC1500

1 circuit

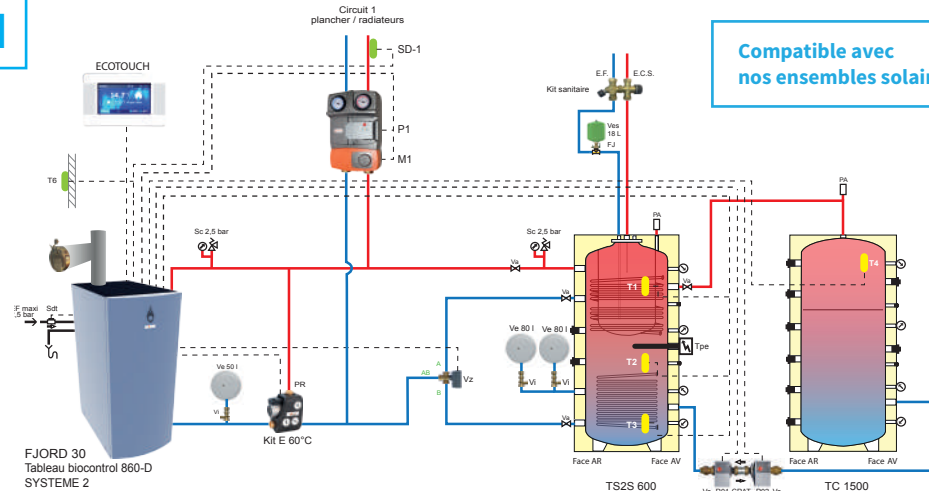
UCO-06270051/860D-1C

16 265,00 €

Unité de chauffe comprenant :

- Chaudière bois-bûches FJORD 30 BIO CONTROL
- Kit hydraulique de recyclage
- Soupapes de sécurité chauffage
- Soupape de décharge thermique
- Modérateur de tirage
- Vases d'expansion chauffage
- Vannes d'isolement pour vases d'expansion
- Vanne de zone 3 voies avec moteur
- Vase d'expansion sanitaire
- Système flowjet pour vase sanitaire
- Kit sanitaire
- 1 ballon tampon TC1500
- 1 ballon tampon TS2S600 avec ECS intégrée et double échangeur solaire
- Résistance électrique 4,5kW mono
- Thermomètres ballon tampon
- Jeu de bouchons / réductions / capuchons
- Groupe hydraulique DN20
- Servo-moteur pour groupe hydraulique
- Interface de commande / sonde d'ambiance
- Système de gestion différentielle BIO Control 860D
- Sondes ballon tampon

Régulation classe ErP VI



Compatible avec nos ensembles solaire

voir p. 97-98



Chaudière seule

FJORD 50 kW
BIO CONTROL 860-D

FJORD 50 bio control 860-D	06270049/860D	9 440,00 €
----------------------------	---------------	-------------------

UC Chauffage seul

(ballon tampon)

Fjord 50 bio control BT3000	1 circuit	UCA-06270049/860D-1C	15 215,00 €
	2 circuits	UCA-06270049/860D-2C	16 265,00 €
Fjord 50 bio control 2xTC1250	1 circuit	UCR-06270049/860D-1C	16 790,00 €
	2 circuits	UCR-06270049/860D-2C	17 840,00 €
Fjord 50 bio control 2xTC1300	1 circuit	UCS-06270049/860D-1C	16 790,00 €
	2 circuits	UCS-06270049/860D-2C	17 840,00 €
Fjord 50 bio control 2xTC1500	1 circuit	UCC-06270049/860D-1C	15 845,00 €
	2 circuits	UCC-06270049/860D-2C	16 895,00 €
Fjord 50 bio control 3xTC800	1 circuit	UCB-06270049/860D-1C	15 320,00 €
	2 circuits	UCB-06270049/860D-2C	16 370,00 €
Fjord 50 bio control 3xTC1000	1 circuit	UCD-06270049/860D-1C	17 420,00 €
	2 circuits	UCD-06270049/860D-2C	18 470,00 €

Packs ECS pour unités de chauffe chauffage seul

Pack ECS BS200 (avec ballon sanitaire 200L)	PH-BS200-HKLC	1 880,00 €
Pack ECS BS2S300 (avec ballon sanitaire 300L double échangeur)	PH-BS2S300-HKLC	2 090,00 €

UC Chauffage + ECS

(ballon tampon avec ECS intégrée)

Fjord 50 bio control TS1000 + TC2000	1 circuit	UCG-06270049/860D-1C	18 575,00 €
	2 circuits	UCG-06270049/860D-2C	19 625,00 €
Fjord 50 bio control TS1500 + TC1500	1 circuit	UCH-06270049/860D-1C	18 890,00 €
	2 circuits	UCH-06270049/860D-2C	19 940,00 €
Fjord 50 bio control TS800 + 2xTC800	1 circuit	UCE-06270049/860D-1C	17 525,00 €
	2 circuits	UCE-06270049/860D-2C	18 575,00 €
Fjord 50 bio control TS1000 + 2xTC1000	1 circuit	UCI-06270049/860D-1C	19 205,00 €
	2 circuits	UCI-06270049/860D-2C	20 255,00 €

UC Chauffage + ECS + serpentins solaire

(ballon tampon avec ECS intégrée et double échangeur solaire)

Fjord 50 bio control TS2S600 + TC2000	1 circuit	UCQ-06270049/860D-1C	18 575,00 €
	2 circuits	UCQ-06270049/860D-2C	19 625,00 €
Fjord 50 bio control TS2S600 + 2xTC1000	1 circuit	UCT-06270049/860D-1C	19 100,00 €
	2 circuits	UCT-06270049/860D-2C	20 150,00 €
Fjord50 bio control TS2S800 + 2xTC800	1 circuit	UCP-06270049/860D-1C	17 840,00 €
	2 circuits	UCP-06270049/860D-2C	18 890,00 €

Chauffage seul (ballon tampon)

Code Article

Prix Public H.T.

UC Fjord 50 bio control

3xTC800

1 circuit

UCB-06270049/860D-1C

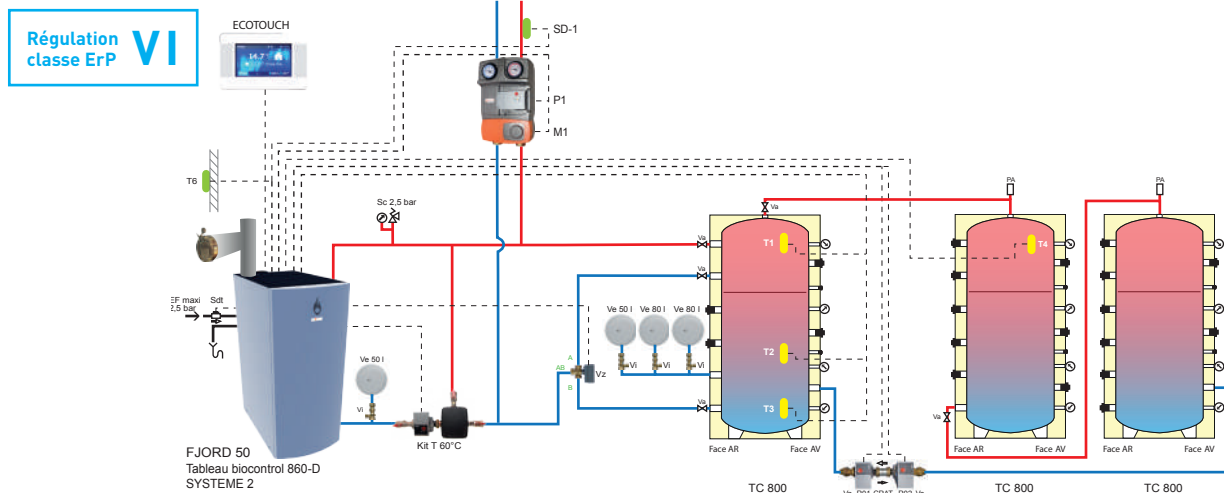
15 320,00 €

Unité de chauffe comprenant :

- Chaudière bois-bûches FJORD 50 BIO CONTROL
- Kit hydraulique de recyclage
- Soupape de sécurité chauffage
- Modérateur de tirage
- Vases d'expansion chauffage

- Vannes d'isolement pour vases d'expansion
- Vanne de zone 3 voies avec moteur
- 3 ballons tampon TC800
- Thermomètres ballon tampon
- Jeu de bouchons / réductions / capuchons

- Groupe hydraulique DN25
- Servo-moteur pour groupe hydraulique
- Interface de commande / sonde d'ambiance
- Système de gestion différentielle BIO Control 860D
- Sondes ballon tampon



Chauffage + ECS + serpentins solaire (ballon tampon avec ECS intégrée et double échangeur solaire)

UC Fjord 50 bio control

TS2S800 + 2xTC800

1 circuit

UCP-06270049/860D-1C

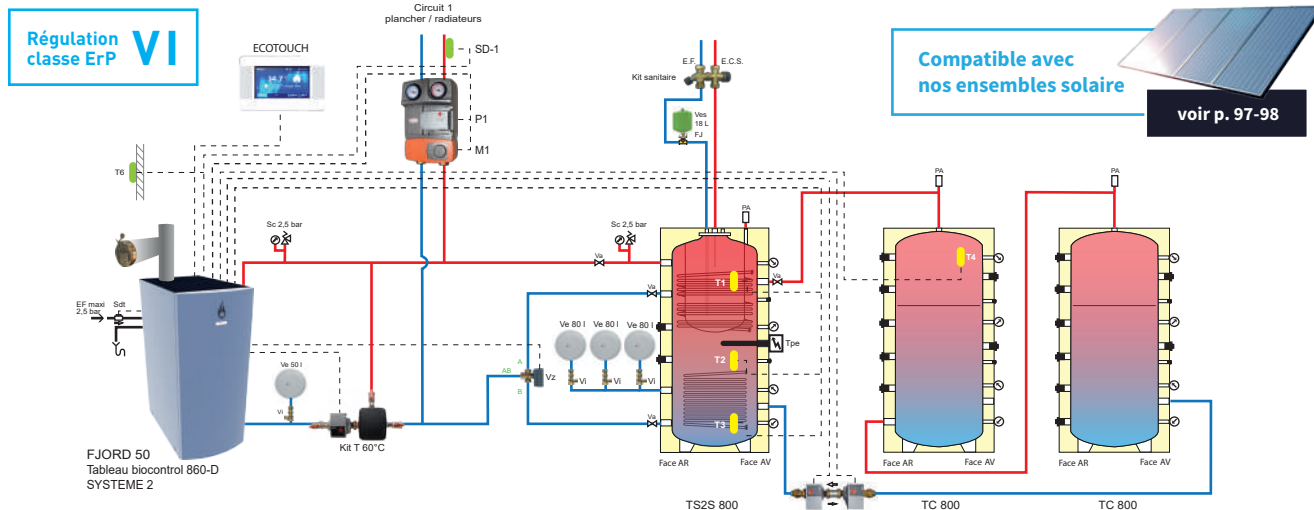
17 840,00 €

Unité de chauffe comprenant :

- Chaudière bois-bûches FJORD 50 BIO CONTROL
- Kit hydraulique de recyclage
- Soupapes de sécurité chauffage
- Modérateur de tirage
- Vases d'expansion chauffage
- Vannes d'isolement pour vases d'expansion
- Vanne de zone 3 voies avec moteur

- Vase d'expansion sanitaire
- Système flowjet pour vase sanitaire
- Kit sanitaire
- 2 ballons tampon TC800
- 1 ballon tampon TS2S800 avec ECS intégrée et double échangeur solaire
- Résistance électrique 4,5kW mono

- Thermomètres ballon tampon
- Jeu de bouchons / réductions / capuchons
- Groupe hydraulique DN25
- Servo-moteur pour groupe hydraulique
- Interface de commande / sonde d'ambiance
- Système de gestion différentielle BIO Control 860D
- Sondes ballon tampon



Compatible avec nos ensembles solaire

voir p. 97-98