

BORÉALE

puissance 30 kW

Chaudière bois-bûches

à combustion inversée assistée par extracteur



Disponible uniquement en version **BIO CONTROL 860-D**



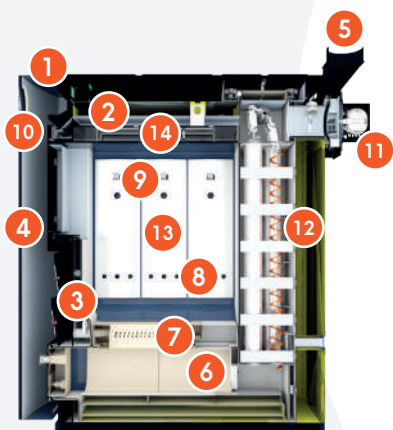
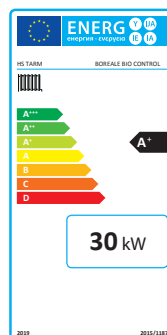
La chaudière BORÉALE BIO CONTROL est destinée aux utilisateurs exigeants en termes de performances et recherchant **une chaudière dernière génération**, conçue pour minimiser les pièces d'usure.

La chaudière BORÉALE bénéficie d'un foyer de chargement frontal bien dimensionné de 110L pour des bûches de 50 cm. Associé au(x) ballon(s) tampon(s) obligatoire(s), ce volume permet d'accroître l'autonomie en chauffage en réduisant le nombre de chargements par jour.

L'accès direct au foyer de combustion ainsi que sous l'échangeur rend le décentrage très aisé. Les raccordements hydrauliques peuvent être faits vers l'arrière, du côté droit ou gauche. Pourvue en série d'un **levier externe de nettoyage mécanisé des tubes**, la contrainte de nettoyage régulier est fortement réduite. Seul l'accès à l'avant et à un côté est nécessaire, **facilitant l'implantation en chaufferie**.

Descriptif technique

- Volume foyer de chargement de 110L
- By-pass d'aspiration des fumées
- Surfaces d'échange au contact du feu en acier : épaisseur 6 mm
- Échangeur coaxial de décharge thermique en cuivre pour montage à gauche ou à droite
- Tunnel en béton réfractaire
- Nettoyage mécanique de l'échangeur tubulaire par levier externe
- Cendrier métallique externe



1. Tableau de commande
2. By pass d'aspiration des fumées pour un meilleur confort lors du rechargement en cours de combustion
3. Entrées d'air primaire et secondaire motorisées
4. Porte d'habillage réduisant les pertes colorifiques
5. Buse verticale d'évacuation des fumées
6. Tunnel de combustion
7. Sorties d'air secondaire
8. Sorties d'air primaire
9. Tôle sèche amovible
10. Levier externe de nettoyage des turbulateurs
11. Extracteur
12. Turbulateurs insérés dans les tubes de fumées
13. Foyer de chargement bois très important
14. Serpentin de décharge thermique en cuivre assurant la sécurité en cas de surchauffe

Tableau de commande BIO CONTROL

- **Sonde lambda** permettant d'obtenir une combustion propre en réduisant les émissions polluantes, un rendement maximal et de contrôler la puissance développée
- **Régulation climatique permettant de piloter 2 circuits** de chauffage mélangés (possibilité d'extension à 4 circuits mélangés en ajoutant le module d'extension)
- **Gestion du stockage d'énergie** intégrée pour 2 ballons et plus
- **Contrôle complet de toutes les valeurs de combustion et de fonctionnement** indispensables à la bonne marche de l'installation (état de la chaudière et des circuits de chauffage, température chaudière et des fumées, températures du/des ballons tampons, températures des circuits de chauffage, valeur d'oxygène O2, visualisation en temps réel de la vitesse du ventilateur et de l'ouverture des volets d'air, etc ...)

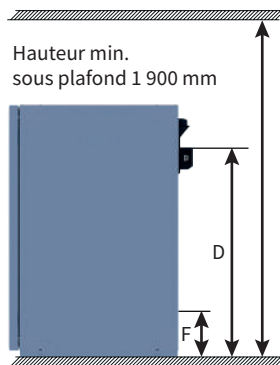
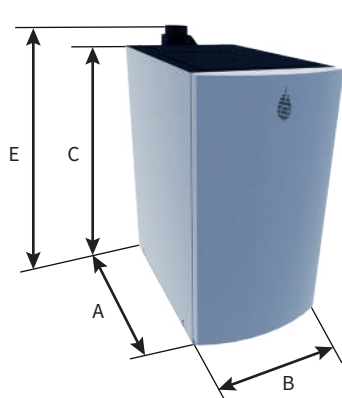


Tableau de commande BIO CONTROL 860-D

Caractéristiques techniques

		BORÉALE BIO CONTROL 860-D
Puissance utile bois-bûches	kW	30
Rendement utile selon EN 303.5 - 2012	%	93,5
Profondeur du foyer de chargement	mm	550
Longueur des bûches	cm	50
Volume du foyer de chargement en bois-bûches	L	110
Contenance en eau	L	145
Poids à vide	kg	500
Volume d'accumulateur d'énergies obligatoire	L	1 500
Volume d'accumulateur d'énergies confort	L	2 000
Classe énergétique selon EU 2015/1189 / IEE		A+ / 123
Avec sonde d'ambiance : Classe énergétique selon EU 2015/1189 / IEE		A++ / 127
Classe de performance selon EN 303.5 - 2012		5
Performance environnementale (flamme verte)		7*

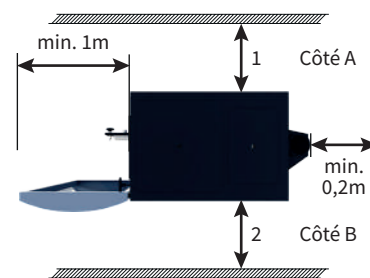
Cotes d'encombrement



Emplacement serpentín de décharge

Côté A :
1 = min. 500 mm
2 = min. 150 mm

Côté B :
1 = min. 150 mm
2 = min. 500 mm



		BORÉALE BIO CONTROL 860-D
Profondeur A	mm	1 235
Largeur B	mm	650
Hauteur C	mm	1 275
Hauteur départ D / retour F	mm	1 152 / 328
Hauteur avec buse de fumées E	mm	1 375
Diamètre extérieur de la buse de fumées	mm	150
Profondeur minimum pour l'installation	mm	200
Largeur minimum pour l'installation	mm	1 300
Hauteur minimale sous plafond	mm	1 900



Interface de commande / sonde d'ambiance

Permet le réglage de la température d'ambiance ainsi que l'accès aux informations et paramétrage de la chaudière. Cet appareil s'installe dans la pièce principale de vie. Il est également possible d'installer une interface de commande sur chaque circuit de chauffage supplémentaire.



Code Article **Prix Public H.T.**

Interface de commande / sonde d'ambiance Eco-Touch filaire Inclus dans nos UC	1000021WHITE	252,00 €
Interface de commande / sonde d'ambiance ESTER 80 <i>sans fil (radio)</i>	016856	360,00 €

Sonde d'ambiance sans fil ESTER 40

Permet le contrôle de l'ensemble des fonctions du circuit de chauffage, le réglage de la température ambiante ainsi que la visualisation du niveau de combustible dans le silo. Simple et intuitive, elle dispose d'une programmation hebdomadaire. Cet appareil s'installe dans la pièce de vie.



Sonde d'ambiance ESTER 40 <i>sans fil (radio)</i>	016837-01	168,00 €
---	-----------	----------

Module de connexion internet ECONET

Permet de piloter à distance les circuits de chauffage, le ballon tampon et le ballon sanitaire. La connexion se fait à partir du site Internet Econet24 ou depuis l'application Smartphone Android ou iOS. Vous pouvez être informé en temps réel par mail des éventuels messages de votre installation.



Module de connexion internet ECONET	1000010	268,00 €
-------------------------------------	---------	----------

Autre option

Module de gestion 2 circuits de chauffage supplémentaires	1000040	231,00 €
---	---------	----------

Informations concernant les groupes hydrauliques



Pack Boréale - 1 circuit

équipée d'un **groupe hydraulique DN20**, puissance max. 33kW (avec ΔT 15K)



Pack Boréale - 2 circuits

équipée de **deux groupes hydrauliques DN20**, puissance max. 2x33kW (avec ΔT 15K)



Chaudière seule

BORÉALE 30 kW
BIO CONTROL 860-D

BORÉALE bio control 860-D

06270050/860D

6 290,00 €

Packs Chauffage seul (ballon tampon)

Boréale bio control **BT1500**

1 circuit

UCA-06270050/860D-1C

10 910,00 €

2 circuits

UCA-06270050/860D-2C

11 960,00 €

Boréale bio control **2xBT800**

1 circuit

UCB-06270050/860D-1C

11 960,00 €

2 circuits

UCB-06270050/860D-2C

13 010,00 €

Compléments ECS pour packs hydrauliques chauffage seul

Pack **ECS BS200**

OP-BS200-LC

1 880,00 €

Pack **ECS BS2S300** (double échangeur)

OP-BS2S300-LC

2 090,00 €

Packs Chauffage + ECS

(ballon tampon avec ECS intégrée)

Boréale bio control **BTS1500**

1 circuit

UCC-06270050/860D-1C

12 695,00 €

2 circuits

UCC-06270050/860D-2C

13 745,00 €

Packs Chauffage + ECS + serpentins solaires

(ballon tampon avec ECS intégrée et double échangeur solaire)

Boréale bio control **BT2S800 + BT800**

1 circuit

UCM-06270050/860D-1C

13 745,00 €

2 circuits

UCM-06270050/860D-2C

14 745,00 €

EN OPTION :

Pack solaire capteurs plans sur toiture

Voir p. 97-98

Consultez-nous pour une solution solaire sur-mesure !



Chauffage seul (ballon tampon)

Code Article

Prix Public H.T.

Pack Boréale bio control

2x BT800

1 circuit

UCB-06270050/860D-1C

11 960,00 €

Pack comprenant :

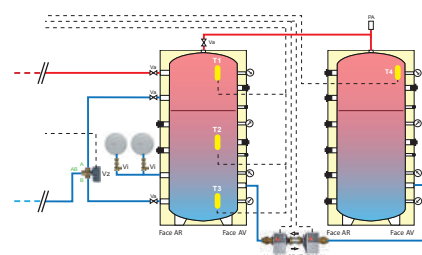
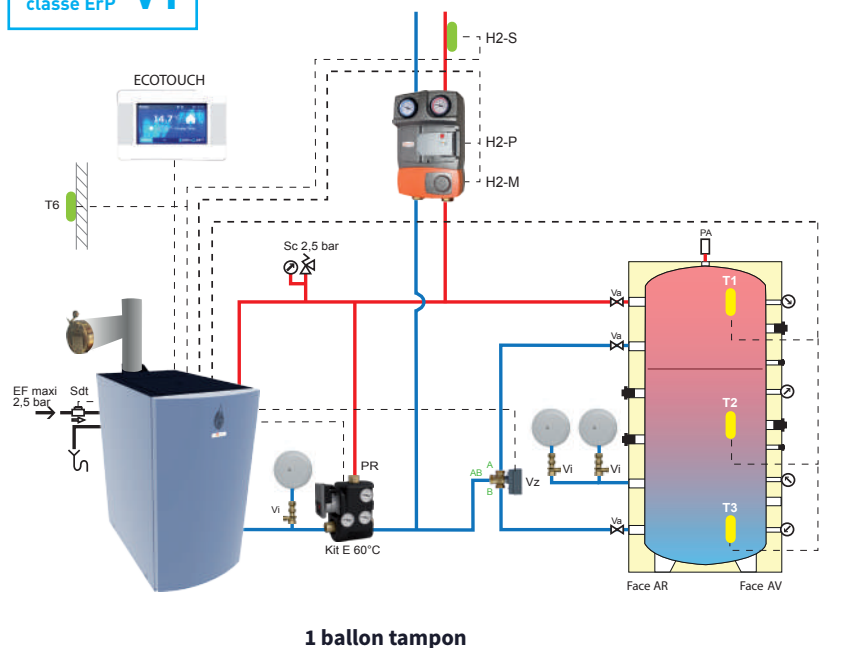
- Chaudière Boréale BIO CONTROL
- Ballon(s) tampon (BT)
- Kit hydraulique de recyclage
- Soupape de sécurité chauffage
- Soupape de décharge thermique
- Modérateur de tirage

- Vases d'expansion chauffage
- Vannes d'isolement pour vases d'expansion
- Vanne de zone 3 voies avec moteur
- Thermomètres ballon tampon
- Jeu de bouchons / réductions / capuchons

- Groupe hydraulique DN20
- Servo-moteur pour groupe hydraulique
- Interface de commande / sonde d'ambiance
- Système de gestion différentielle BIO Control 860D (si 2 ballons tampon)
- Sondes ballon tampon

Régulation classe ErP

VI



Compléments ECS (ballon ECS séparé) pour packs hydrauliques chauffage seul

Ces compléments ECS comprennent les accessoires suivants :

- Ballon ECS
- Vase d'expansion sanitaire
- Système flowjet pour vase sanitaire
- Kit sanitaire
- Pompe de charge ECS
- Clapets anti-retour
- Sonde à plongeur
- Jeu de bouchons / réductions en laiton
- Doigt de gants + ressort
- Résistance électrique sanitaire 3kW mono

Code Article

Prix Public H.T.

Pack ECS BS200

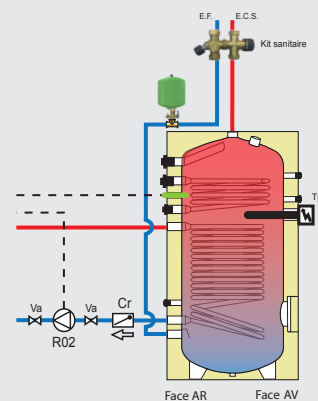
OP-BS200-LC

1 880,00 €

Pack ECS BS2S300 (double échangeur)

OP-BS2S300-LC

2 090,00 €



Exemple pour pack ECS BS2S300

Chauffage + ECS (ballon tampon avec ECS intégrée)

Code Article

Prix Public H.T.

Pack Boréale bio control

BTS1500

1 circuit

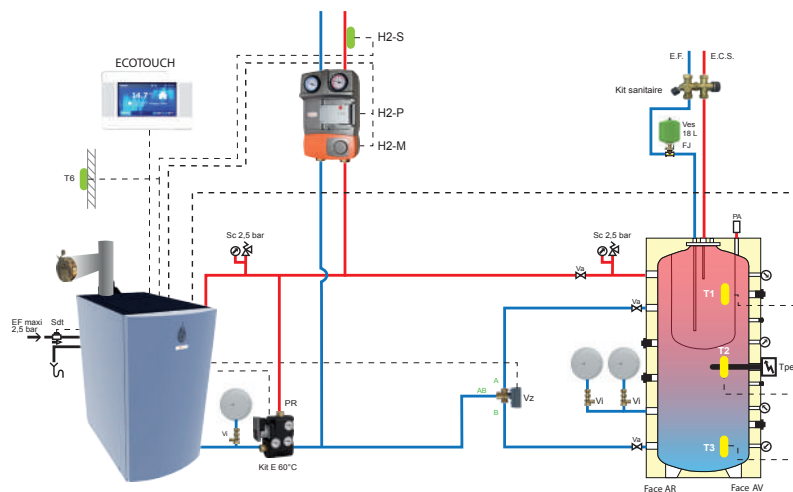
UCC-06270050/860D-1C

12 695,00 €

Pack comprenant :

- Chaudière Boréale BIO CONTROL
- Ballon(s) tampon avec ECS intégrée (BTS)
- Kit hydraulique de recyclage
- Soupapes de sécurité chauffage
- Soupape de décharge thermique
- Modérateur de tirage
- Vases d'expansion chauffage
- Vannes d'isolement pour vases d'expansion
- Vanne de zone 3 voies avec moteur
- Vase d'expansion sanitaire
- Système flowjet pour vase sanitaire
- Kit sanitaire
- Résistance électrique 6kW mono
- Thermomètres ballon tampon
- Jeu de bouchons / réductions / capuchons
- Groupe hydraulique DN20
- Servo-moteur pour groupe hydraulique
- Interface de commande / sonde d'ambiance
- Sondes ballon tampon

Régulation classe ErP VI



Chauffage + ECS + serpentins solaire

(ballon tampon avec ECS intégrée et double échangeur solaire)

Code Article

Prix Public H.T.

Pack Boréale bio control

BT2S800 + BT800

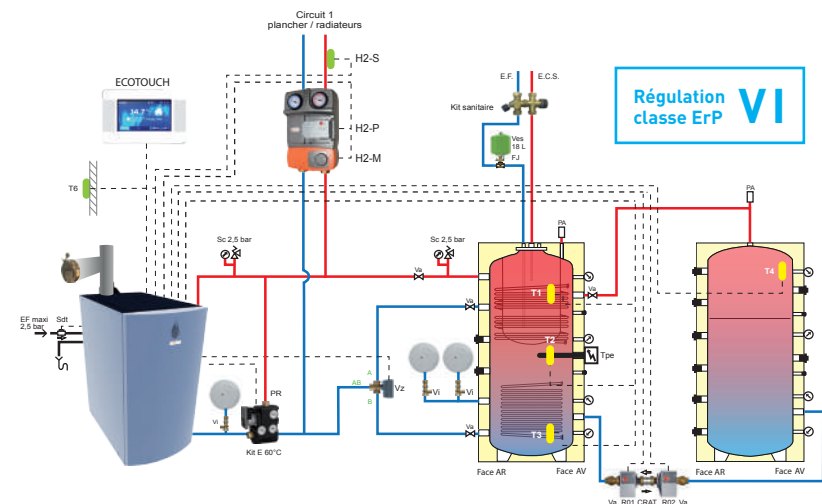
1 circuit

UCM-06270050/860D-1C

13 745,00 €

Pack comprenant :

- Chaudière Boréale BIO CONTROL
- Ballon(s) tampon (BT)
- Ballon(s) tampon avec ECS intégrée et double échangeur solaire (BT2S)
- Kit hydraulique de recyclage
- Soupapes de sécurité chauffage
- Soupape de décharge thermique
- Modérateur de tirage
- Vases d'expansion chauffage
- Vannes d'isolement pour vases d'expansion
- Vanne de zone 3 voies avec moteur
- Vase d'expansion sanitaire
- Système flowjet pour vase sanitaire
- Kit sanitaire
- Résistance électrique 4,5kW mono
- Thermomètres ballon tampon
- Jeu de bouchons / réductions / capuchons
- Groupe hydraulique DN20
- Servo-moteur pour groupe hydraulique
- Interface de commande / sonde d'ambiance
- Système de gestion différentielle BIO Control 860D
- Sondes ballon tampon



Compatible avec nos ensembles solaire



voir p. 97-98

