

Poêle bois-bûches

nous consulter

Compléments hydrauliques chauffage seul (avec ballon(s) tampon)

Chaque complément **hydraulique chauffage seul** comprend les accessoires suivants :

- Ballon(s) tampon (TC)
- Kit hydraulique de recyclage
- Soupape de sécurité chauffage
- Vases d'expansion chauffage
- Vannes d'isolement pour vases d'expansion
- Thermomètres ballon tampon
- Jeu de bouchons / réductions / capuchons
- Vanne de mélange 3 voies motorisable
- Vanne de zone 3 voies avec moteur
- SMART STOVE régulateur de système

Complément hydraulique TC600

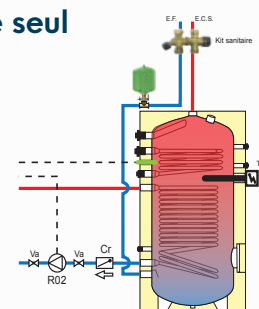
PH-TC600-PHB

3 100,00 €

Packs ECS (ballon ECS séparé) pour compléments hydrauliques chauffage seul

Chaque **pack ECS** comprend les accessoires suivants :

- Ballon ECS
- Vase d'expansion sanitaire
- Système flowjet pour vase sanitaire
- Kit sanitaire
- Pompe de charge ECS
- Clapet anti-retour
- Jeu de bouchons / réductions en laiton
- Doigt de gants + ressort
- Résistance électrique sanitaire 3kW
- Sonde ECS



Exemple pour pack ECS BS2S300

Pack ECS BS200

PH-BS200-PHYD

1 860,00 €

Pack ECS BS2S300 (double échangeur)

PH-BS2S300-PHYD

2 310,00 €

Compléments hydrauliques pour chauffage + ECS (avec ballon(s) tampon et ECS intégrée)

Chaque complément **hydraulique chauffage + ECS** comprend les accessoires suivants :

- Ballon(s) tampon avec ECS intégrée (TS)
- Kit hydraulique de recyclage
- Soupape de sécurité chauffage
- Vases d'expansion chauffage
- Vannes d'isolement pour vases d'expansion
- Vase d'expansion sanitaire
- Système flowjet pour vase sanitaire
- Kit sanitaire
- Thermomètres ballon tampon
- Jeu de bouchons / réductions / capuchons
- Vanne de mélange 3 voies motorisable
- Vanne de zone 3 voies avec moteur
- SMART STOVE régulateur de système

Complément hydraulique TS600

PH-TS600-PHB

4 320,00 €



Veillez consulter la page 129 pour choisir la résistance électrique qui vous convient en puissance, tension d'alimentation et additionnez-le au complément hydraulique

Compléments hydrauliques pour chauffage + ECS + serpentins solaire (avec ballon(s) tampon et ECS intégrée)

Chaque complément **hydrauliques chauffage + ECS + serpentins solaire** comprend les accessoires suivants :

- Ballon(s) tampon avec ECS intégrée et double échangeur solaire (TS2S)
- Kit hydraulique de recyclage
- Soupape de sécurité chauffage
- Vases d'expansion chauffage
- Vannes d'isolement pour vases d'expansion
- Vase d'expansion sanitaire
- Système flowjet pour vase sanitaire
- Kit sanitaire
- Thermomètres ballon tampon
- Jeu de bouchons / réductions / capuchons
- Vanne de mélange 3 voies motorisable
- Vanne de zone 3 voies avec moteur
- SMART STOVE régulateur de système

Complément hydraulique TS2S800

PH-TS2S800-PHB

4 790,00 €

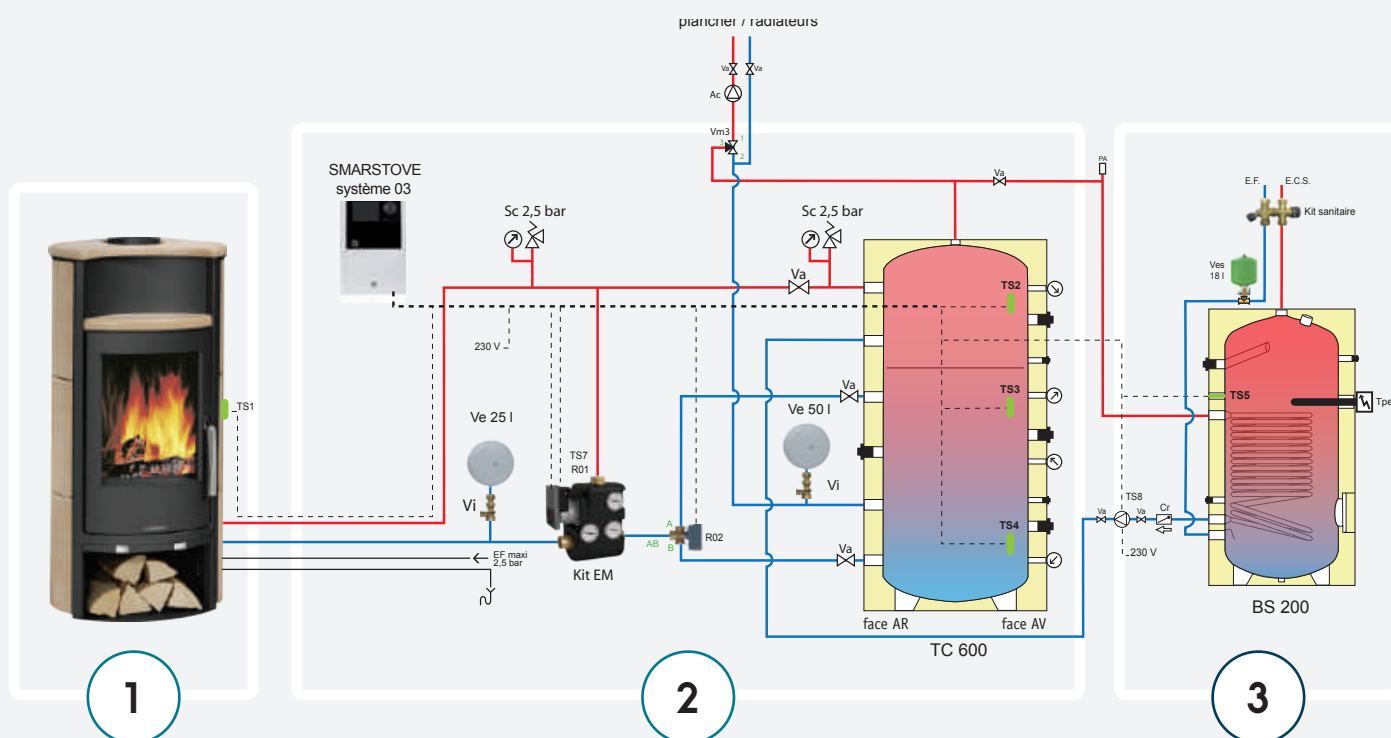
i Veuillez consulter la page 129 pour choisir la résistance électrique qui vous convient en puissance, tension d'alimentation et additionnez-le au complément hydraulique

Exemple d'assemblage : poêle + complément chauffage + pack ECS

Code Article

Prix Public H.T.

1	Poêle bois-bûches		<i>nous consulter</i>
2	Complément hydraulique TC600	PH-TC600-PHB	3 100,00 €
3	Pack ECS BS200	PH-BS200-PHYD	1 860,00 €



Exemple d'assemblage : poêle + complément chauffage avec ECS intégrée

1 Poêle bois-bûches

2 Complément hydraulique TS600

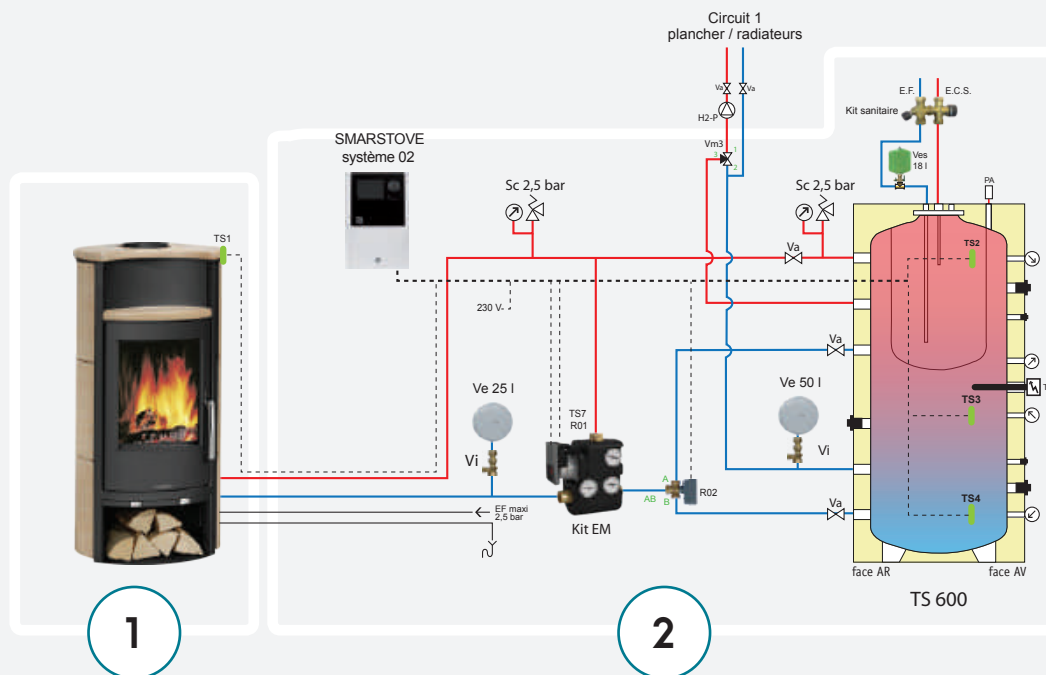
Code Article

Prix Public H.T.

nous consulter

PH-TS600-PHB

4 320,00 €



Exemple d'assemblage : poêle + complément chauffage avec ECS intégrée et échangeurs solaire

1 Poêle bois-bûches

2 Complément hydraulique TS2S800

nous consulter

PH-TS2S800-PHB

4 790,00 €

