

VIKING BIO

Brûleur automatique à granulés de bois

Le brûleur à granulés de bois VIKING BIO est destiné à équiper les gammes suivantes de chaudières HS FRANCE :

- HYBRIA G 30 ;
- BONUS 30 ;
- BALTIC OG ;
- BALTIC BG ;
- OT G ;
- MB SOLO G 30 et MB SOLO G 40.

Toutes ces chaudières, associées au brûleur automatique à granulés de bois VIKING BIO, sont conformes à la norme EN 303.5 - Classe 3.



Modèle présenté :
HYBRIA G 30



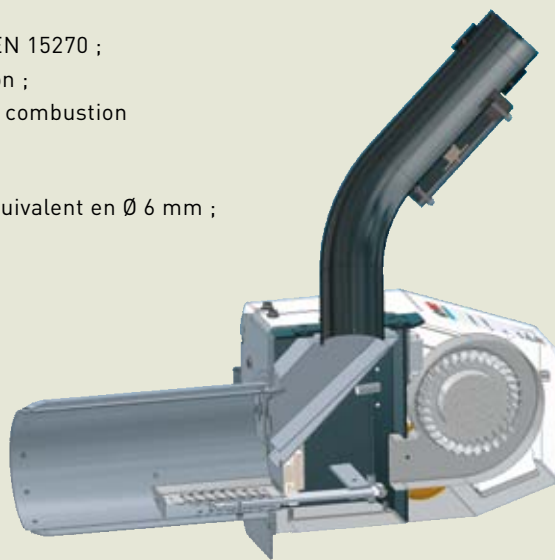
Modèle présenté :
BONUS 30 + brûleur automatique
VIKING BIO + vis + silo

DESCRIPTIF TECHNIQUE :

- brûleur à granulés de bois VIKING BIO conforme à la norme spécifique EN 15270 ;
- allumage automatique par résistance électrique de faible consommation ;
- gestion électronique des différentes phases de fonctionnement et de la combustion par cellule photo-électrique ;
- tube orientable d'alimentation en granulés de bois ;
- utilisable uniquement avec des granulés de bois normés DINplus ou équivalent en \varnothing 6 mm ;
- autonomie par alimentation automatique depuis un silo de stockage.

Fourni d'origine avec :

- une grille inox supplémentaire ;
- un flacon de produit de nettoyage pour la grille inox ;
- une raclette pour l'entretien manuel et régulier du tube de flamme ;
- un tournevis plat.



DÉSIGNATION :

Brûleur à granulés de bois VIKING BIO de 15 à 23 kW (sans vis d'alimentation)

Code Article

6751

Prix Public H.T.

2 730,00 €

COLISAGE : Brûleur livré complet en 1 colis sous emballage carton renforcé.

MISE EN SERVICE : Sur rendez-vous : forfait 380,00 € HT + Participation aux frais de déplacement : forfait 270,00 € HT.

GARANTIE PIÈCES : selon nos conditions générales de vente

- Composants électriques : 2 ans ;
- Eléments d'usure et consommables (grille inox, tube-canon de flamme, résistance d'allumage et joint de porte) : non couverts.